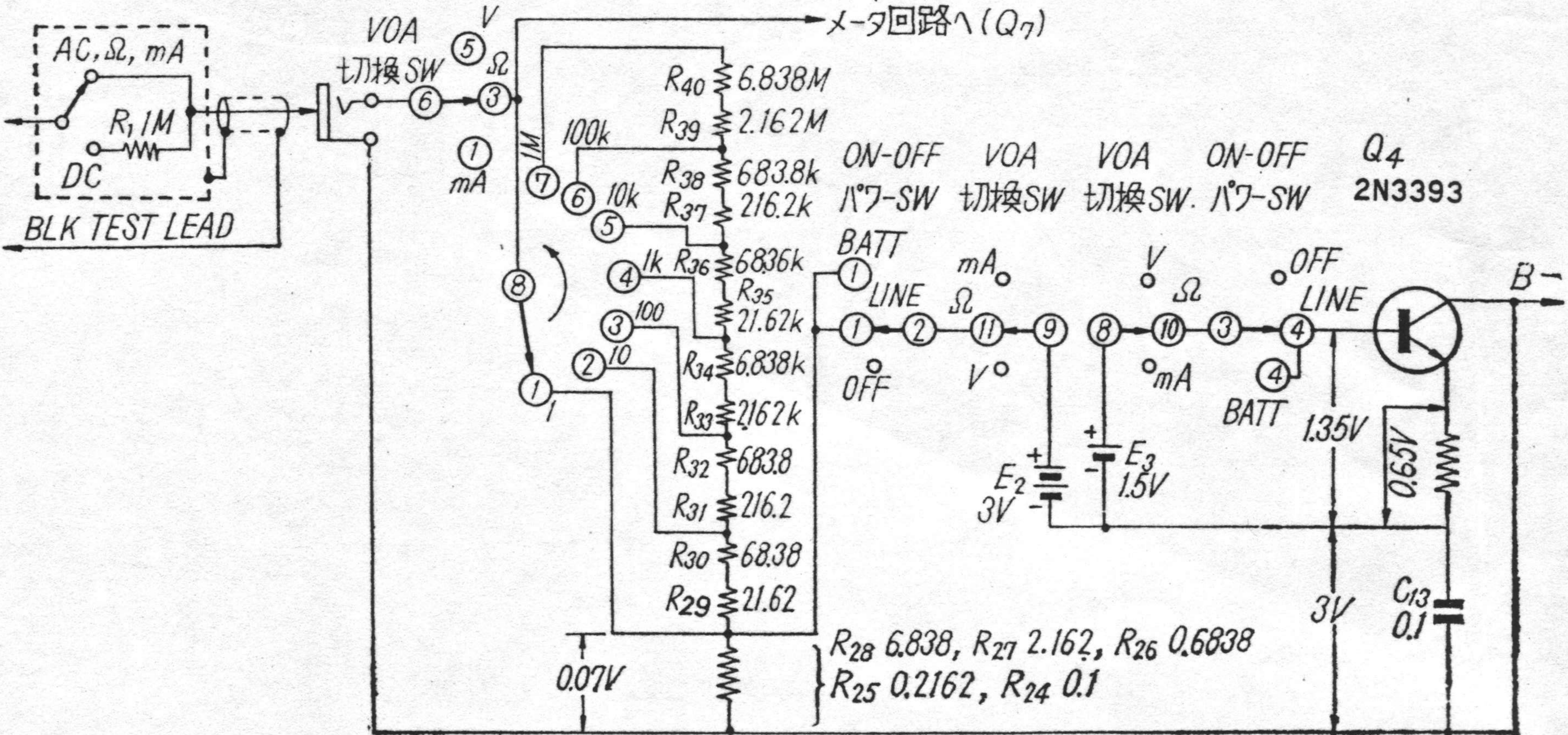


電源供給部

でだいたいの説明は終わりますが、2,



〈第5図〉 抵抗値を測定する