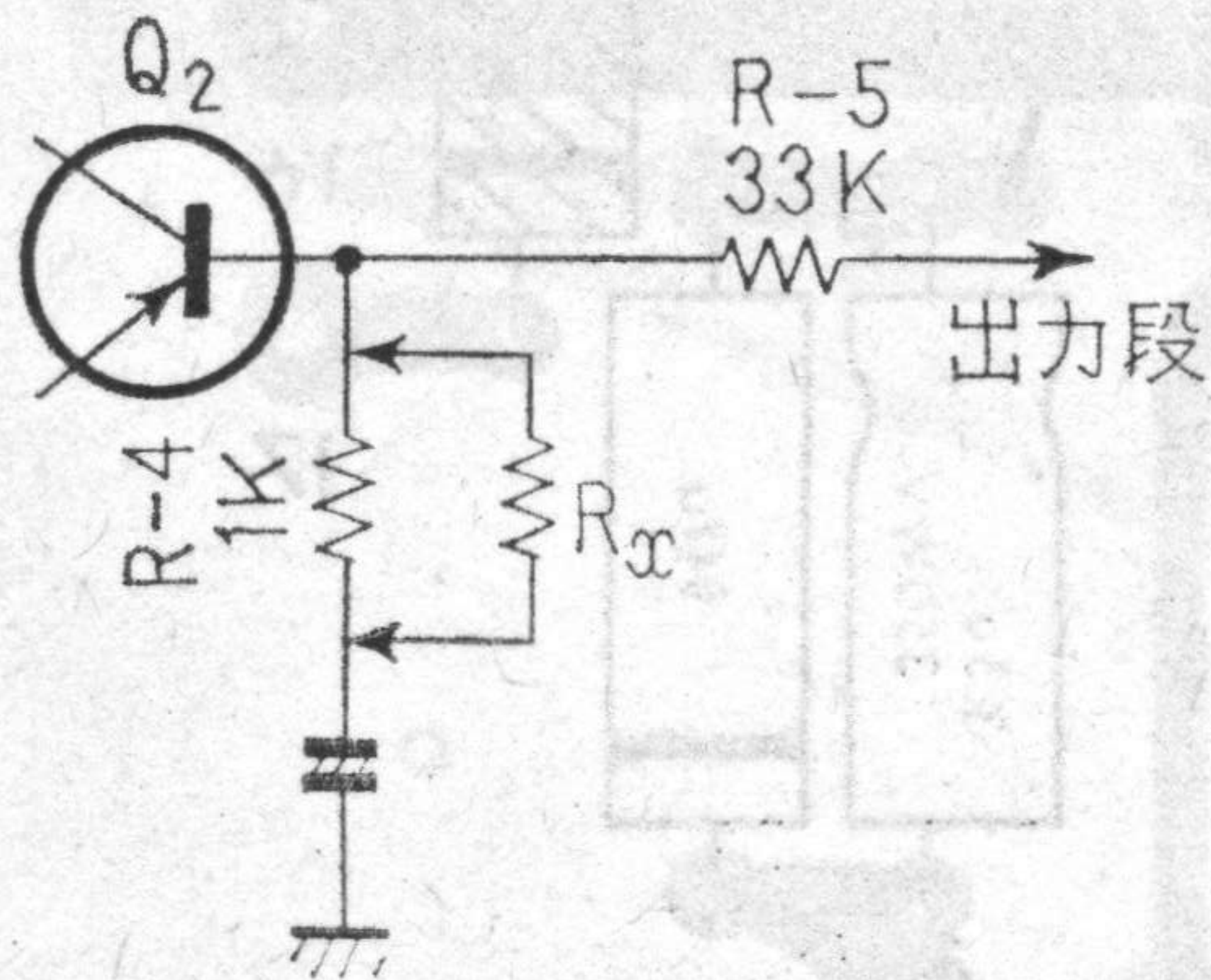


[第5図] NFB抵抗値とNFB量



$R_x : 8.2K\Omega$ にすると	37.03倍のトータルゲインになり	1dB	NFB量が浅くなる
$R_x : 3.9K\Omega$ "	41.46倍	"	"
$R_x : 2.4K\Omega$ "	46.74倍	"	"
$R_x : 1.8K\Omega$ "	51.32倍	"	"
$R_x : 1.3K\Omega$ "	58.40倍	"	"