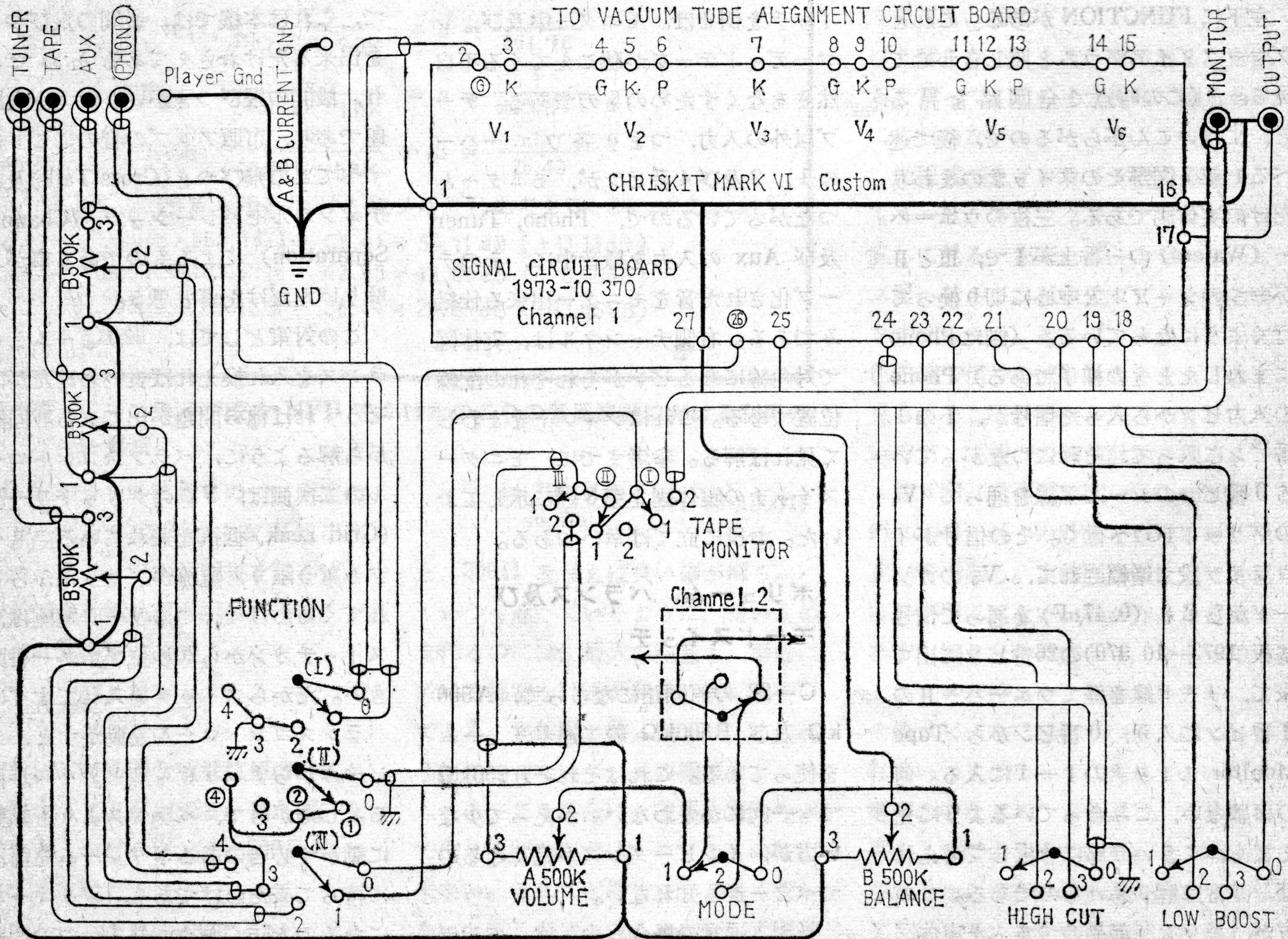


[第6图] 实体回路图



CHRISKIT MARK VI CUSTOM

PICTORIAL SCHEMATIC