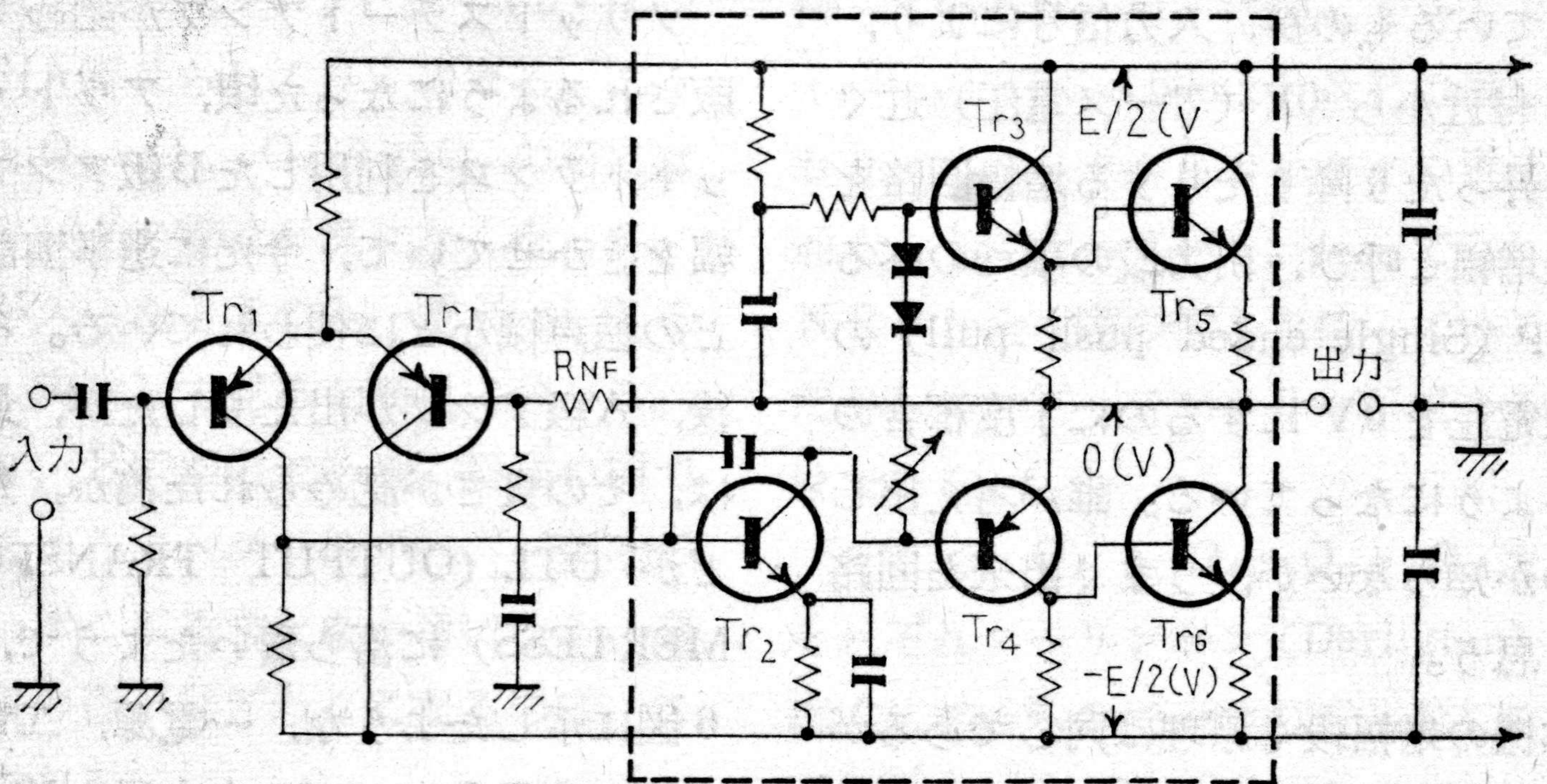


〔1電源式OTLアンプ〕



〔2電源式OTL-OCCLアンプ〕

〔第6図〕 トランジスタOTLアンプの基本回路