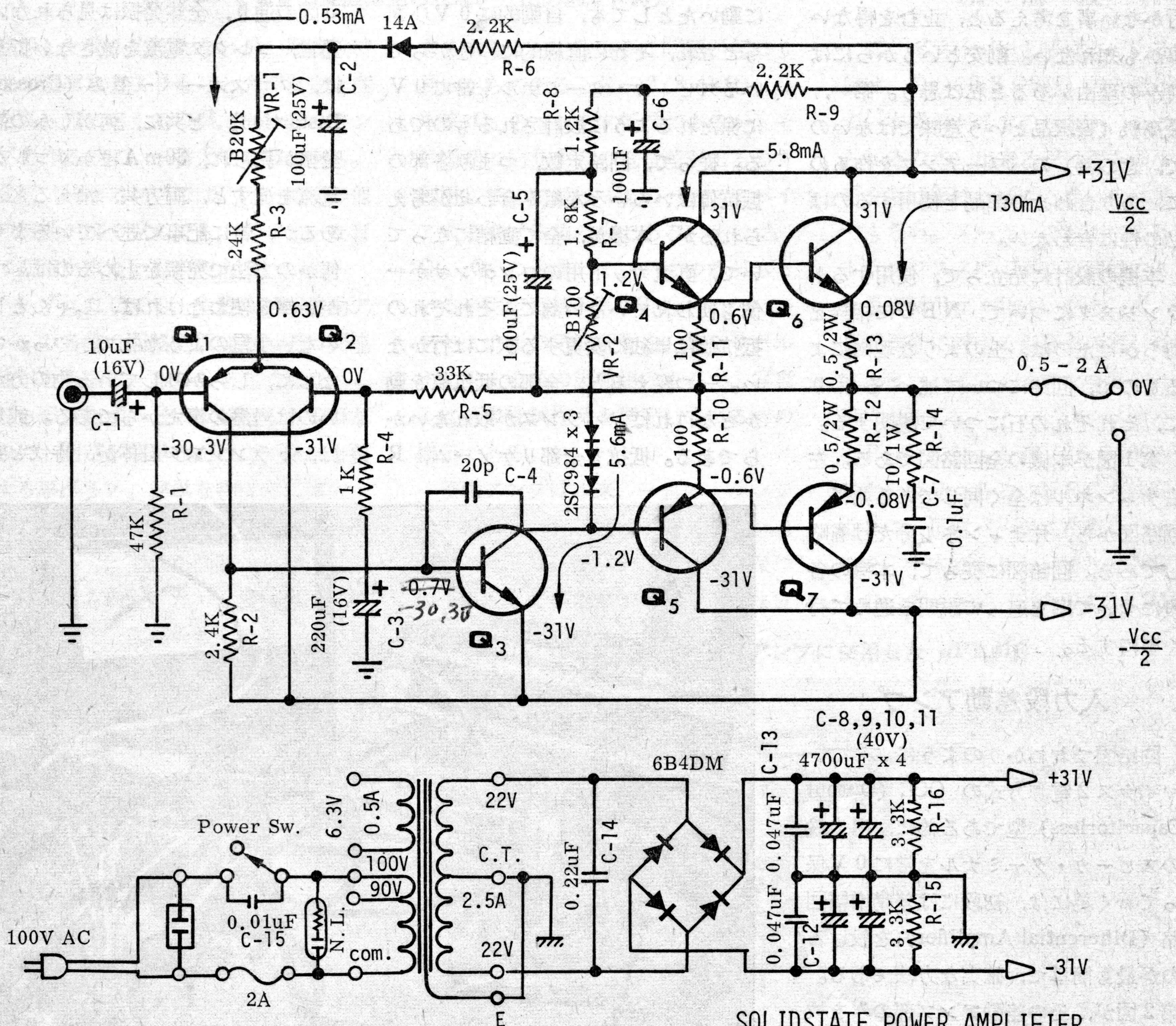


〔第1図〕 クリスキット全回路図



Q<sub>1</sub>-Q<sub>2</sub> = uPA41C    Q<sub>3</sub> & Q<sub>4</sub> = 2SC959    Q<sub>5</sub> = 2SA606  
 Q<sub>6</sub> = 2SD188    Q<sub>7</sub> = 2SA627

SOLIDSTATE POWER AMPLIFIER  
 CHRISKIT P-35  
 SCHEMATIC