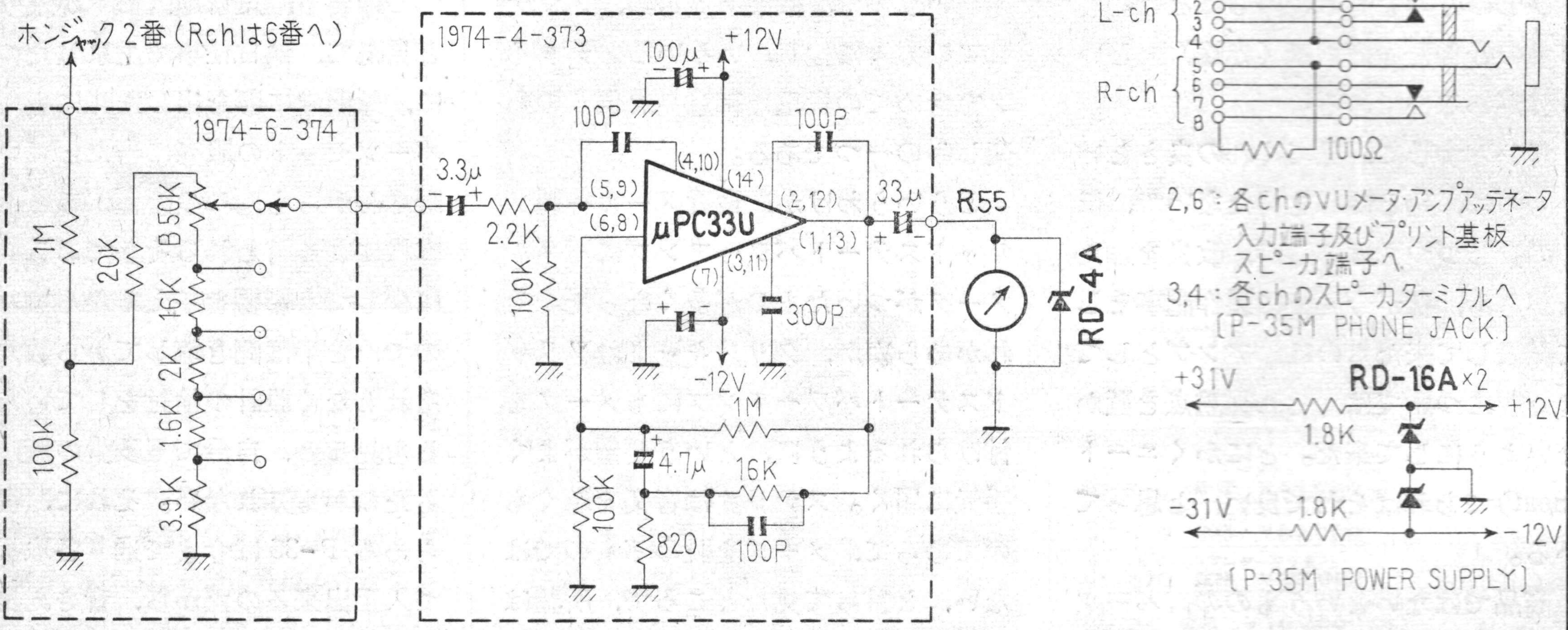


SOLIDSTATE POWER AMPLIFIER
CHRISKIT P-35
SCHEMATIC

Q1-Q2 = uPA41C Q3 & Q4 = 2SC959 Q5 = 2SA606
Q6 = 2SD188 Q7 = 2SA627

[P-35M METER CIRCUIT]



[第1図] クリスキットP-35M回路