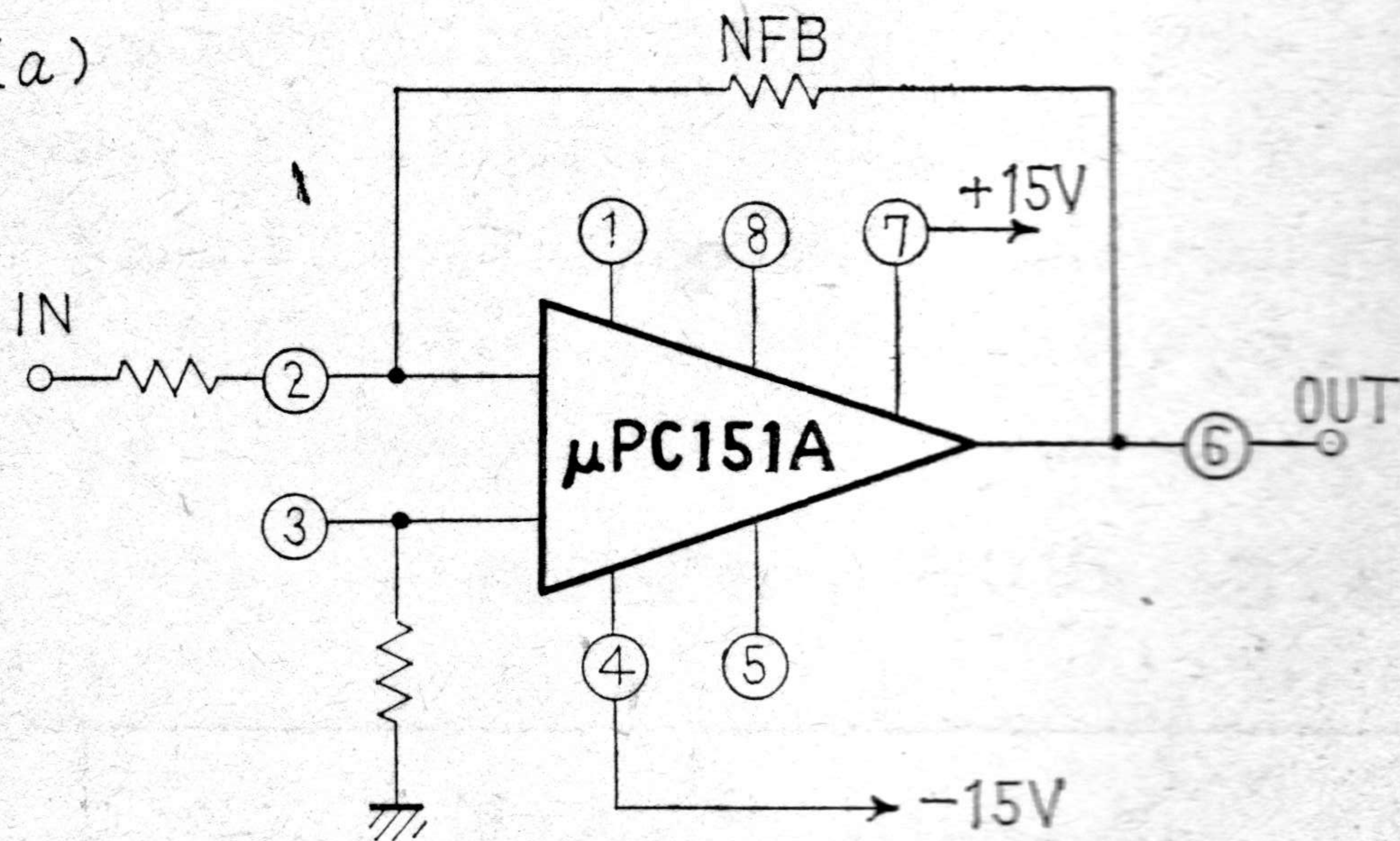
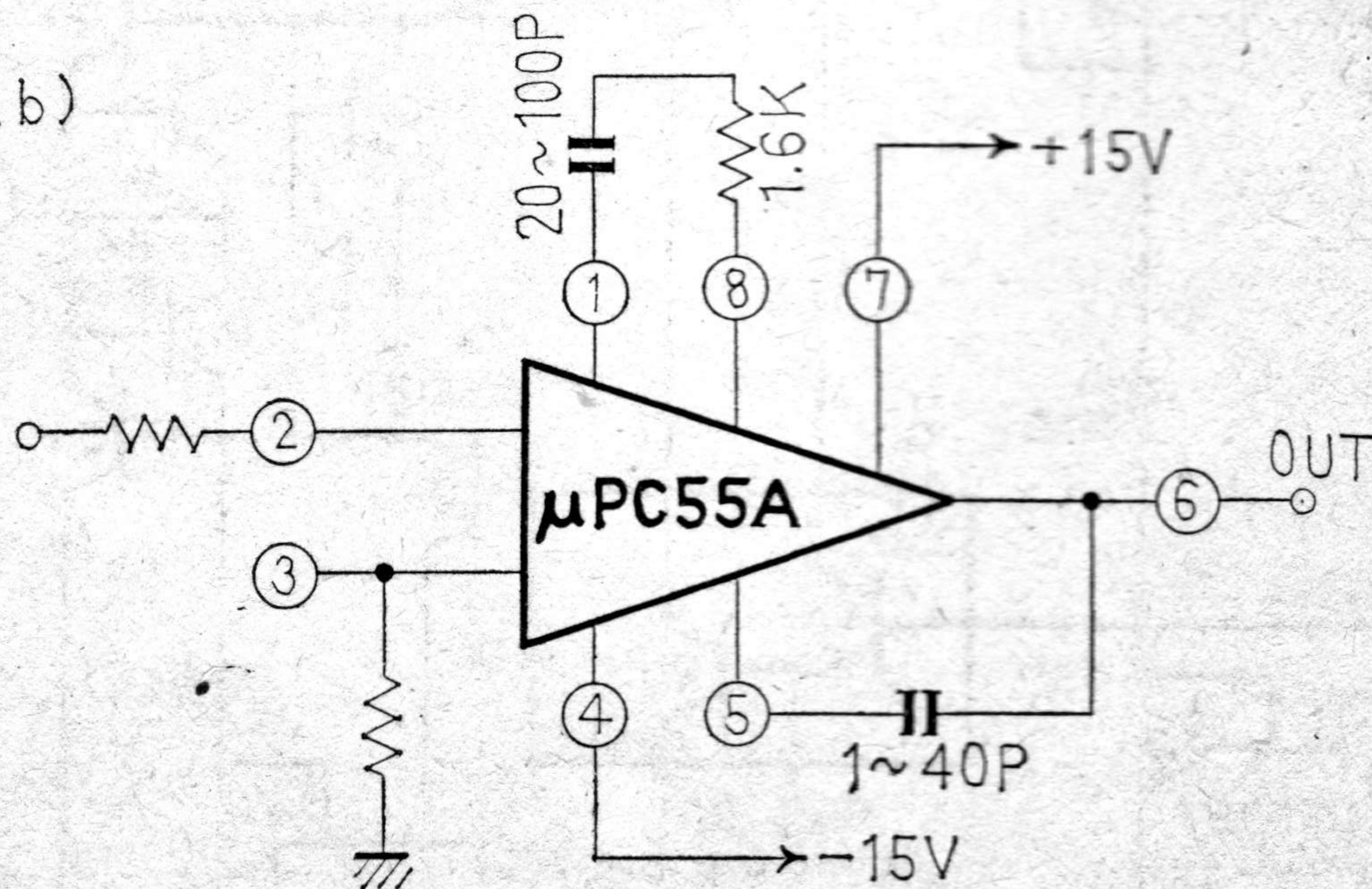


(a)



(b)



[第4図]
 μPC151A と
 μPC55A の
標準回路