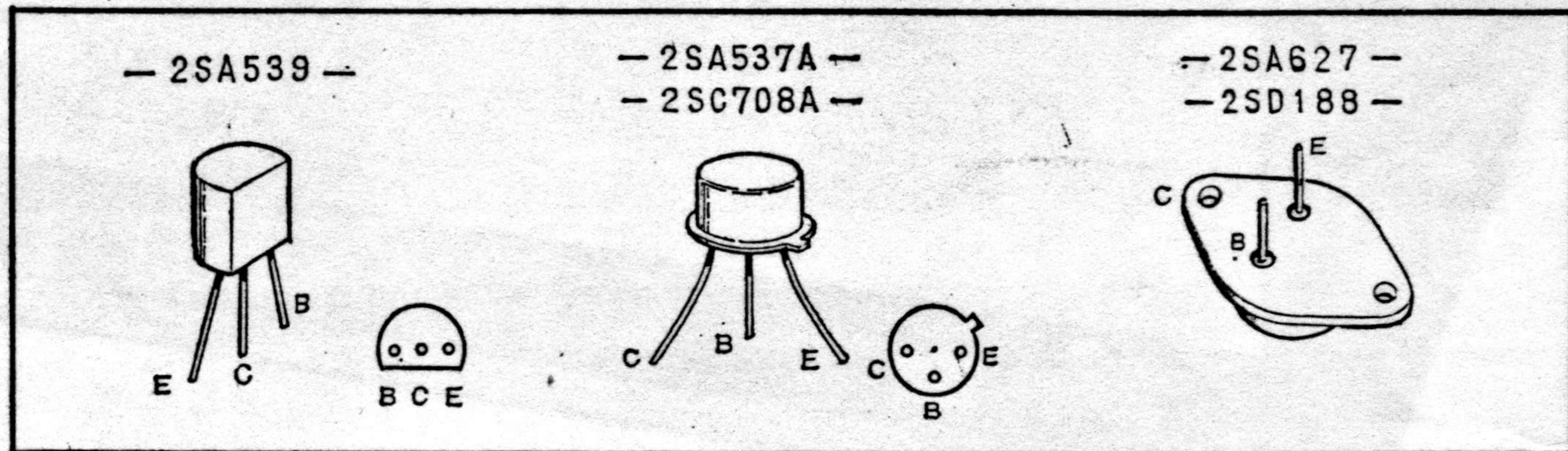


〔第37図〕 トランジスタの極性と電流の流れる方向

	2 S A 539	2 S A 537 A	2 S C 708 A	2 S A 627	2 S D 188
$V_{CEO}$	-60	-90	90	-100	100
$V_{EBO}$	-5	4	4	-5	7
$I_C$	-200	-700	1	-7	7
$P_C$	250	750	750	60	60
$T_J$	125	200	150	50	150



〔第6表〕 トランジスタの見分け方とその規格