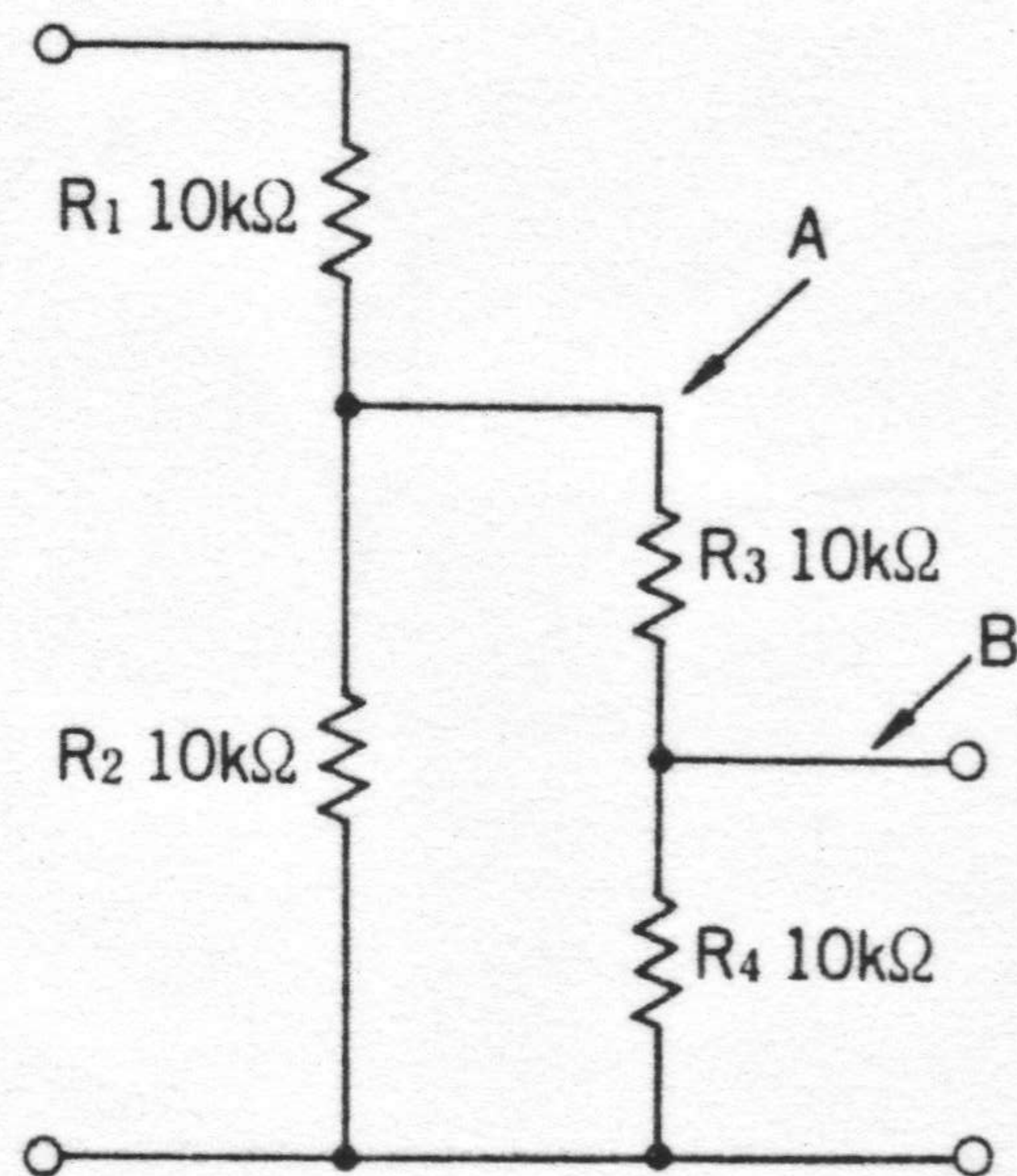


(a)



(b)

《第13図》 抵抗分割 2 段の仕組