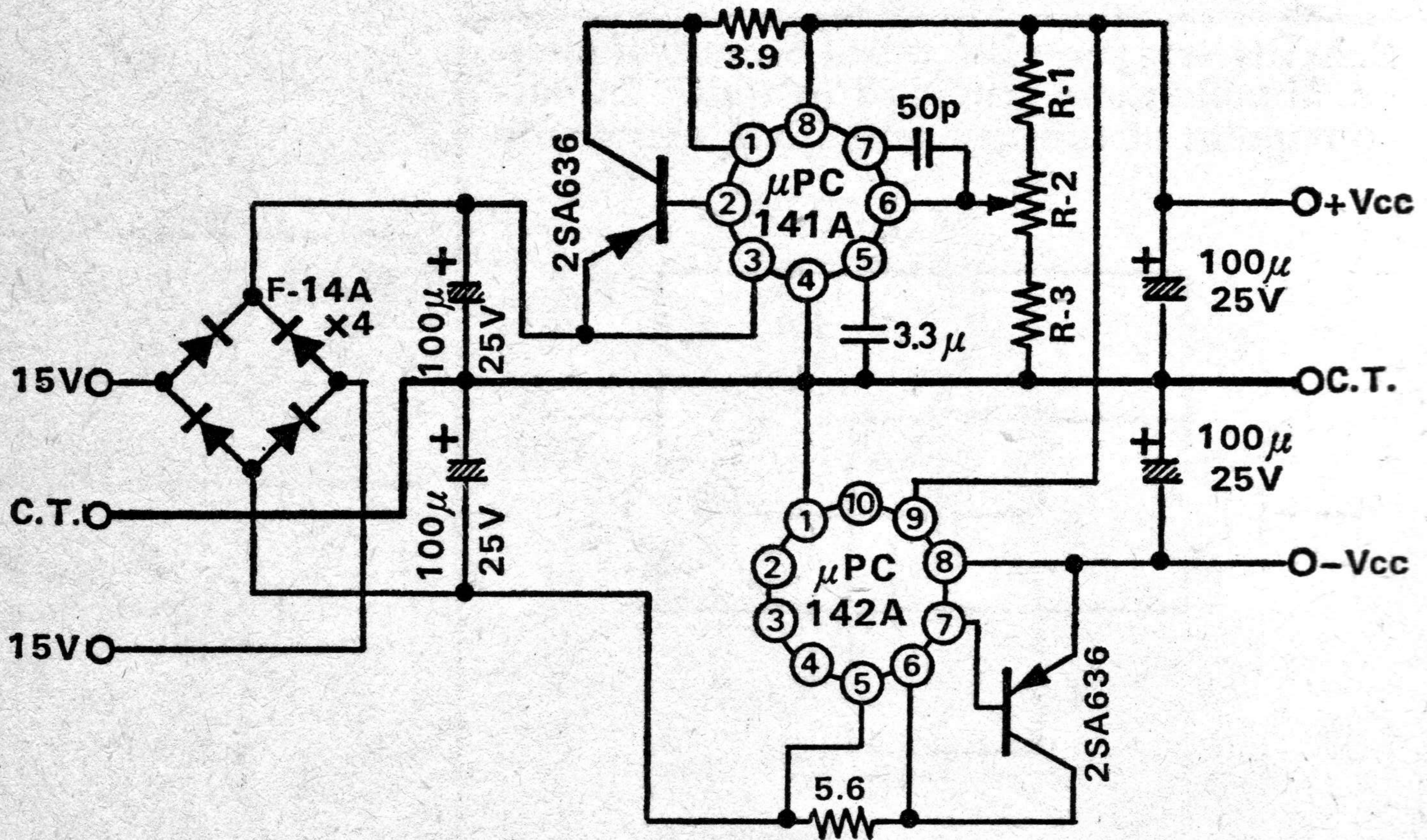


[クリスキット・オーディオ・シグナルジェネレータの電源]



$V_{cc} \pm 15V$ ----- $R-1 = 16K, R-2 = B300, R-3 = 2K$
 $V_{cc} \pm 12V$ ----- $R-1 = 13K, R-2 = B1K, R-3 = 2K$ (200mA)

UNIVERSAL REGULATED POWER SUPPLY
 FOR DUAL OUTPUT